



ANIMA[®]



UNAC
ASSOCIAZIONE COSTRUTTORI DI
INFISSI MOTORIZZATI E AUTOMATISMI
PER SERRAMENTI IN GENERE

Installatore:

(Nome, indirizzo, telefono)

**GUIDA UNAC N. 8
PER L'INSTALLAZIONE DI BARRIERE MOTORIZZATE
IN CONFORMITÀ ALLA DIRETTIVA MACCHINE 98/37/CE
E ALLE PARTI APPLICABILI DELLE NORME EN 13241-1, EN 12453, EN 12445**

Con la presente pubblicazione, UNAC intende informare e agevolare l'installatore nell'applicare le prescrizioni delle Direttive e delle Normative Europee riguardante la sicurezza d'uso delle porte/cancelli motorizzate.

Si informa che chi vende e *motorizza* una porta/cancello manuale esistente, diventa il costruttore della *macchina* porta/cancello motorizzata e deve realizzare e conservare il fascicolo tecnico, come previsto dall'allegato V della Direttiva Macchine (98/37/CE). Il fascicolo tecnico dovrà contenere i seguenti documenti:

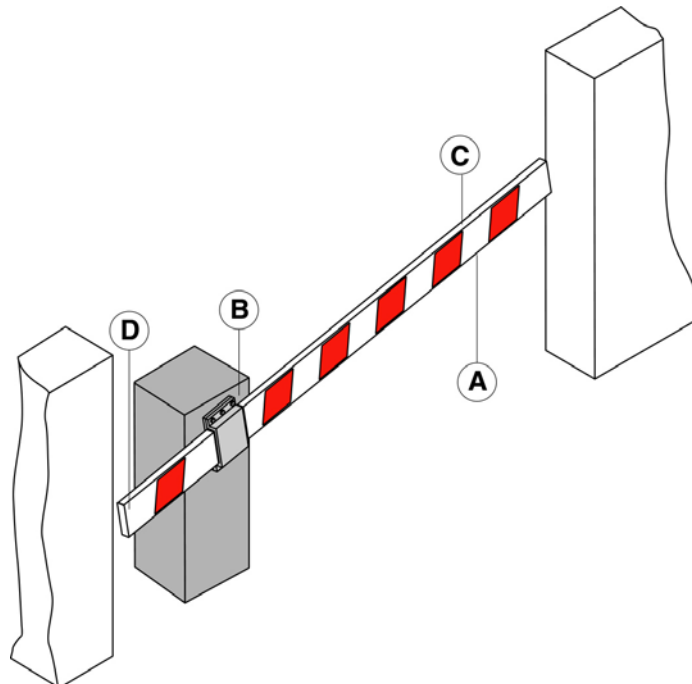
- Disegno complessivo della porta/cancello motorizzata (solitamente presente nel manuale di installazione).
- Schema dei collegamenti elettrici e dei circuiti di comando (solitamente presente nel manuale di installazione).
- Analisi dei rischi comprendente (come indicato nelle pagine che seguono):
l'elenco dei requisiti essenziali previsti nell'allegato I della Direttiva Macchine;
l'elenco dei rischi presentati dalla porta/cancello e la descrizione delle soluzioni adottate.
- Dovrà inoltre, conservare i manuali di installazione e manutenzione della porta/cancello e dei componenti.
- Preparare le istruzioni per l'uso e le avvertenze generali per la sicurezza (completando eventualmente, quelle presenti nel manuale di installazione della porta/cancello) e consegnarne copia all'utilizzatore.
- Compilare il registro di manutenzione e consegnarne copia all'utilizzatore (vedi facsimile in allegato 1).
- Redigere la dichiarazione CE di conformità (vedi facsimile in allegato 2) e consegnare copia all'utilizzatore.
- Compilare l'etichetta o la targa completa di marcatura CE e applicarla sulla porta/cancello motorizzata.

N.B. Il fascicolo tecnico deve essere conservato e tenuto a disposizione delle autorità nazionali competenti per almeno dieci anni a decorrere dalla data di costruzione della porta/cancello motorizzata.

Si informa inoltre che, a partire da maggio 2005, il fabbricante di una nuova porta/cancello (sia manuale che motorizzata) deve rispettare la procedura per la marcatura CE ai sensi della Direttiva Prodotti da Costruzione (89/106/CEE), come indicato nell'allegato ZA della norma EN 13241-1. Tale procedura prevede che il fabbricante deve:

- Predisporre e mantenere attivo un controllo interno della produzione;
- Far effettuare da un organismo notificato le prove iniziali di tipo riferite alle caratteristiche applicabili indicate nell'allegato ZA della norma EN 13241-1.

N.B. UNAC ha in preparazione delle linee guida dedicate alla corretta applicazione della Direttiva Prodotti da Costruzione (89/106/CEE).



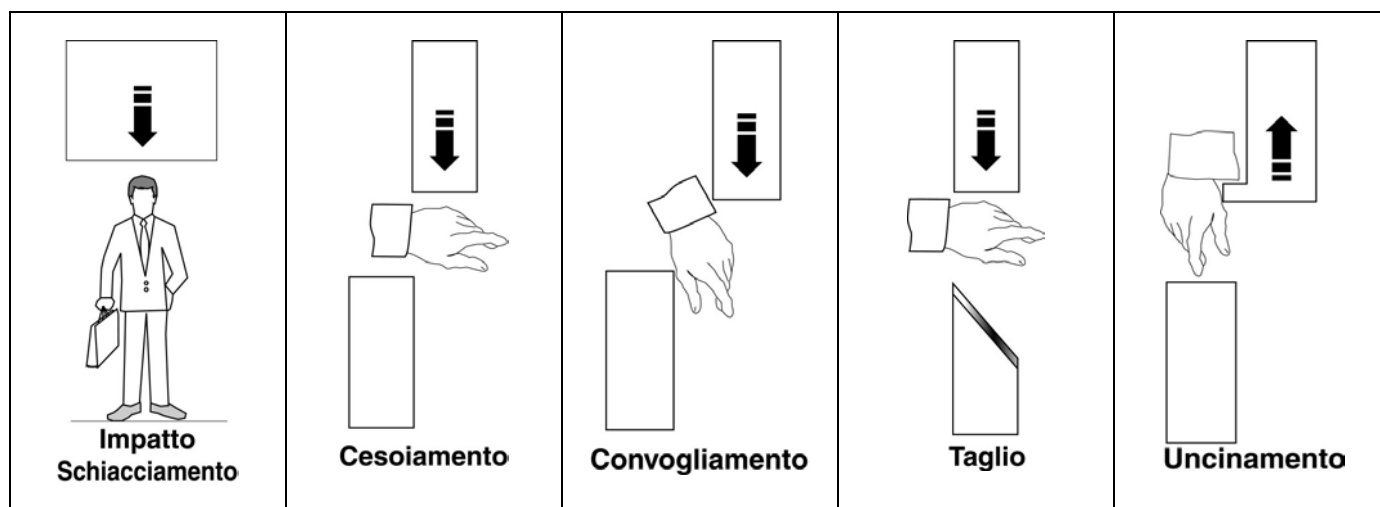
Zone di rischio della barriera (figura 1)

I dati riportati sono stati redatti e controllati con la massima cura, tuttavia UNAC non può assumersi alcuna responsabilità per eventuali errori, omissioni o approssimazioni dovute ad esigenze tecniche o grafiche. UNAC ricorda che la presente guida non sostituisce quanto previsto dalle norme che il costruttore della porta/cancello motorizzato è tenuto a rispettare.

LEGENDA DEI RISCHI MECCANICI DOVUTI AL MOVIMENTO

Ai sensi della Direttiva Macchine, si intende per:

- "Zone pericolose", qualsiasi zona all'interno e/o in prossimità di una macchina in cui la presenza di una persona esposta costituisca un rischio per la sicurezza e la salute di detta persona.
- "Persona esposta", qualsiasi persona che si trovi interamente o in parte in una zona pericolosa.



LIVELLO MINIMO DI PROTEZIONE DEL BORDO PRINCIPALE

Tipologia dei comandi di attivazione	Tipologia d'uso		
	Utenti informati (area privata)	Utenti informati (area pubblica)	Utenti non informati
Comando a uomo presente	<input type="checkbox"/> Controllo a pulsante	<input type="checkbox"/> Controllo a pulsante con chiave	Non è possibile il comando a uomo presente
Comando ad impulso con la porta in vista	<input type="checkbox"/> Limitazione delle forze, oppure <input type="checkbox"/> Rilevatori di presenza	<input type="checkbox"/> Limitazione delle forze, oppure <input type="checkbox"/> Rilevatori di presenza	<input type="checkbox"/> Limitazione delle forze e Fotocellule, oppure <input type="checkbox"/> Rilevatori di presenza
Comando ad impulso con la porta non in vista	<input type="checkbox"/> Limitazione delle forze, oppure <input type="checkbox"/> Rilevatori di presenza	<input type="checkbox"/> Limitazione delle forze e Fotocellule, oppure <input type="checkbox"/> Rilevatori di presenza	<input type="checkbox"/> Limitazione delle forze e Fotocellule, oppure <input type="checkbox"/> Rilevatori di presenza
Comando automatico (ad esempio, il comando di chiusura temporizzata)	<input type="checkbox"/> Limitazione delle forze e Fotocellule, oppure <input type="checkbox"/> Rilevatori di presenza	<input type="checkbox"/> Limitazione delle forze e Fotocellule, oppure <input type="checkbox"/> Rilevatori di presenza	<input type="checkbox"/> Limitazione delle forze e Fotocellule, oppure <input type="checkbox"/> Rilevatori di presenza

ANALISI DEI RISCHI E SCELTA DELLE SOLUZIONI

IN CONFORMITÀ ALLA DIRETTIVA MACCHINE (98/37/CE) E ALLE NORMATIVE EN 13241-1, EN 12453, EN 12445

I rischi elencati di seguito sono ordinati in base alla sequenza delle attività di installazione. Tali rischi sono quelli comunemente presenti negli impianti delle porte/cancelli motorizzate; si dovrà quindi, a seconda delle diverse situazioni, considerare eventuali rischi aggiuntivi ed escludere quelli non applicabili. Le soluzioni da adottare sono quelle indicate dalle norme sopraccitate; nei casi di rischi non trattati si dovranno applicare i principi d'integrazione della sicurezza previsti dalla Direttiva Macchine (allegato 1 – 1.1.2).

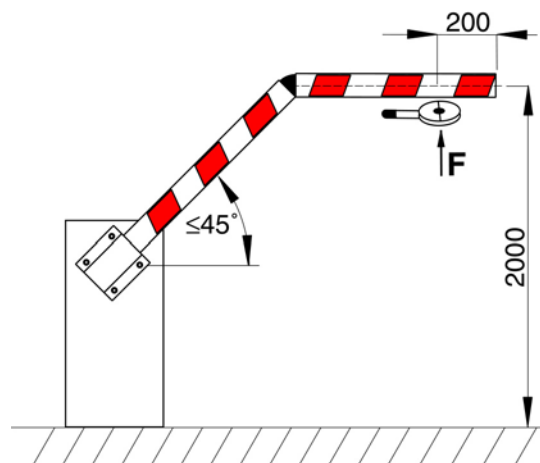
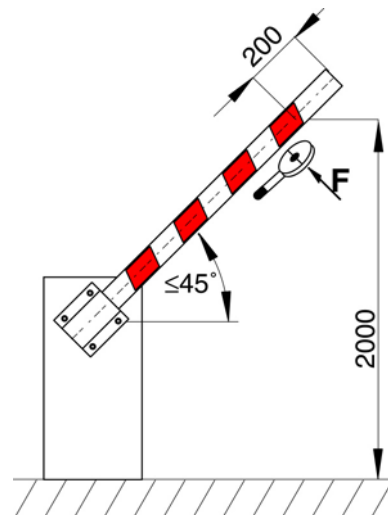
DM All. 1	Tipologia dei rischi	Criteri di valutazione e soluzioni da adottare (Barrare la casella corrispondente alla soluzione adottata)
1.3.1 1.3.2	[1] Perdita di stabilità e caduta parti.	<input type="checkbox"/> Eseguire il fissaggio della barriera in modo stabile utilizzando materiali adeguati. <input type="checkbox"/> Verificare che la barriera sia dotata di un adeguato sistema di bilanciamento o sospensione dell'asta in modo tale da evitarne la caduta.
1.5.15	[2] Inciampo.	<input type="checkbox"/> Verificare che le eventuali soglie presenti superiori a 5 mm, siano visibili, evidenziate o modellate.

DM All. 1	Tipologia dei rischi	Criteri di valutazione e soluzioni da adottare (Barrare la casella corrispondente alla soluzione adottata)
1.3.7 1.3.8 1.4	<p>Rischi meccanici dovuti al movimento dell'anta (vedi riferimenti di figura 1).</p> <p><input type="checkbox"/> ATTENZIONE - Se la porta/cancello viene usata esclusivamente con dei comandi a uomo presente (e rispetta i requisiti della norma EN 12453), non è necessario proteggere i punti di pericolo sotto elencati.</p> <p><input type="checkbox"/> ATTENZIONE - Se vengono installati dei dispositivi di protezione (conformi alla norma EN 12978) che impediscono in qualsiasi circostanza il contatto tra l'anta in movimento e le persone (ad esempio barriere fotoelettriche, sensori di presenza), non è necessario effettuare la misura delle forze operative.</p>	

[3] Impatto e schiacciamento sul bordo inferiore di chiusura (figura 1, rischio A).

Misurare le forze di chiusura (mediante l'apposito strumento richiesto dalla norma EN 12445) come indicato in figura. Verificare che i valori misurati dallo strumento siano inferiori a quelli indicati nel grafico.

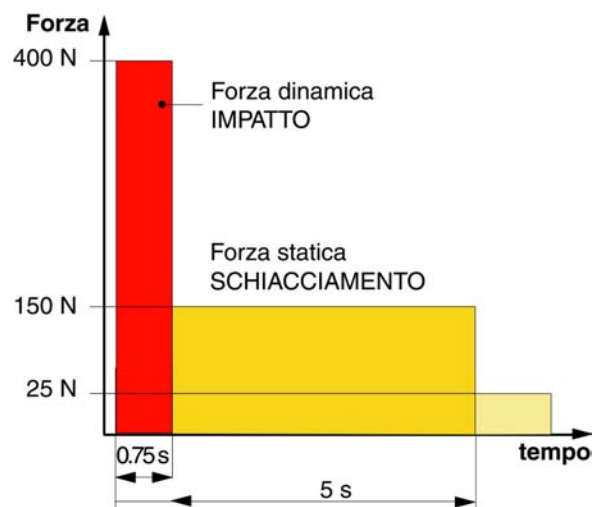
N.B. La misura va ripetuta tre volte e va considerato il valore medio.

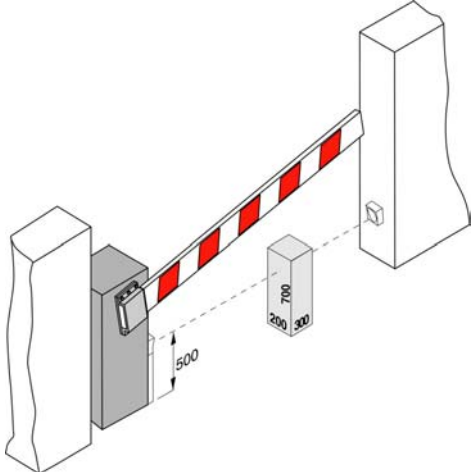
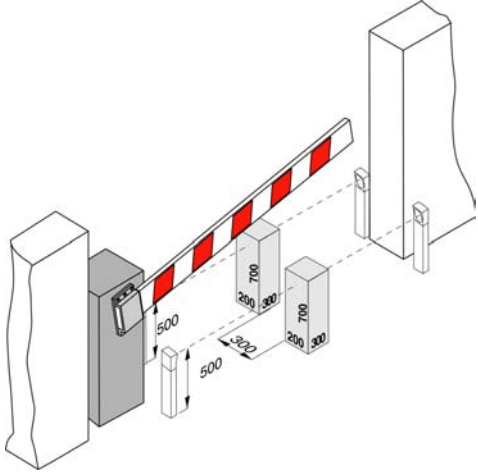
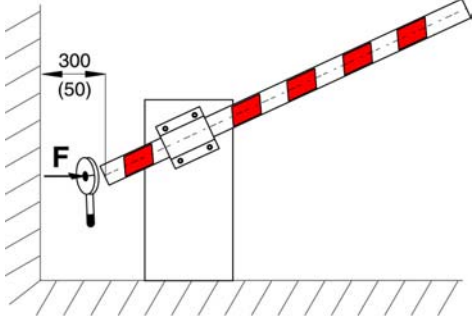


Nel grafico sono indicati i valori massimi delle forze operative dinamiche, statiche e residue, in relazione alle diverse posizioni dell'anta.

Se i valori delle forze risultano superiori, installare un dispositivo di protezione conforme alla norma EN 12978 (ad esempio un bordo sensibile) e ripetere la misura.

N.B. La riduzione della forza dinamica può essere ottenuta, ad esempio, mediante la riduzione della velocità dell'anta oppure mediante l'utilizzo di un bordo sensibile con una elevata deformazione elastica.



DM All. 1	Tipologia dei rischi	Criteri di valutazione e soluzioni da adottare (Barrare la casella corrispondente alla soluzione adottata)
	<p>[4] Impatto e schiacciamento sul bordo inferiore di chiusura (figura 1, rischio A).</p> <p><input type="checkbox"/> Installare una coppia di fotocellule (altezza consigliata 500 mm) in modo tale da rilevare la presenza del parallelepipedo di prova posizionato come indicato in figura.</p> <p><i>N.B. Il campione di prova per la rilevazione di presenza è un parallelepipedo (700 x 300 x 200 mm) avente 3 facce con superficie chiara e riflettente e 3 facce con superficie scura e opaca.</i></p> 	<p>oppure, in relazione alla valutazione del rischio di ogni specifica installazione</p> <p><input type="checkbox"/> Installare due coppie di fotocellule (altezza consigliata 500 mm) in modo tale da rilevare la presenza dei parallelepipedi di prova posizionati come indicato in figura.</p> 
	<p>[5] Cesoiamento, convogliamento e taglio tra l'asta e il gruppo di azionamento (figura 1, rischio B).</p> <p>[6] Pericolo di sollevamento (figura 1, rischio C).</p> <p>[7] Uncinamento e taglio dovuti alla modellazione dell'asta.</p>	<p><input type="checkbox"/> Verificare la presenza di opportuni franchi che impediscano il cesoiamento delle mani; oppure</p> <p><input type="checkbox"/> applicare delle protezioni che impediscano l'introduzione delle mani (ad esempio un profilo in gomma).</p> <p><input type="checkbox"/> Verificare che la barriera non sia in grado di sollevare un peso di 20 kg (oppure 40 kg nel caso di barriere installate in area privata);</p> <p>oppure</p> <p><input type="checkbox"/> Installare dei dispositivi di protezione che impediscano il sollevamento di una persona (ad esempio mediante l'installazione di un bordo sensibile nella parte superiore dell'asta).</p> <p><input type="checkbox"/> Eliminare o proteggere eventuali bordi affilati, parti sporgenti, ecc. (ad esempio mediante coperture o profili in gomma).</p>
	<p>[8] Pericolo di impatto, schiacciamento e convogliamento dovuto al movimento del contrappeso dell'asta (figura 1, rischio D).</p> 	<p>Nel caso in cui gli eventuali spazi presenti nell'area compresa tra il contrappeso e le parti fisse adiacenti, risultino < 300 mm, durante il movimento discendente dell'asta:</p> <p><input type="checkbox"/> segregare l'area, oppure proteggerla mediante adeguate coperture; oppure</p> <p><input type="checkbox"/> misurare le forze di apertura (mediante l'apposito strumento richiesto dalla norma EN 12445) come indicato in figura. Verificare che i valori misurati dallo strumento siano inferiori a quelli indicati nel grafico precedente.</p>

DM All. 1	Tipologia dei rischi	Criteri di valutazione e soluzioni da adottare (Barrare la casella corrispondente alla soluzione adottata)
	<i>Principi d'integrazione della sicurezza ed informazioni.</i>	
1.7.1	[18] Mezzi di segnalazione.	<input type="checkbox"/> E' opportuno installare, in posizione visibile, il lampeggiante che segnala il movimento dell'asta. <input type="checkbox"/> Per regolare il traffico di automezzi, è possibile installare dei semafori. <input type="checkbox"/> Evidenziare l'asta preferibilmente mediante strisce rosse su fondo bianco. <input type="checkbox"/> Per aumentare la visibilità dell'asta in movimento, è possibile installare delle luci o catarifrangenti.
1.7.2	[19] Segnaletica.	<input type="checkbox"/> Applicare tutti quei segnali o avvertenze ritenuti necessari per evidenziare eventuali rischi residui non protetti e per segnalare eventuali usi non conformi prevedibili.
1.7.3	[20] Marcatura.	<input type="checkbox"/> Applicare l'etichetta o la targhetta con la marcatura CE e contenente quanto indicato nell'allegato ZA della norma EN 13241-1.
1.7.4	[21] Istruzioni per l'uso.	<input type="checkbox"/> Consegnare all'utilizzatore le Istruzioni d'uso, le avvertenze per la sicurezza e la Dichiarazione CE di conformità (come indicato nell'allegato ZA della norma EN 13241-1).
1.6.1	[22] Manutenzione.	<input type="checkbox"/> Predisporre e attuare un piano di manutenzione. Verificare il corretto funzionamento delle sicurezze almeno ogni 6 mesi. <input type="checkbox"/> Registrare gli interventi fatti nel Registro di manutenzione conforme alla norma EN 12635 (vedi facsimile in allegato 1).
1.1.2	[23] Rischi residui non protetti.	<input type="checkbox"/> Informare l'utilizzatore per iscritto (ad esempio nelle istruzioni d'uso) della eventuale presenza di rischi residui non protetti e dell'uso improprio prevedibile.

BARRIERE AD ESCLUSIVO USO VEICOLARE

Le barriere usate esclusivamente per il transito dei veicoli sono escluse dal campo di applicazione delle norme europee. Tali barriere necessitano solitamente di elevate velocità di apertura e di chiusura.

Le barriere usate esclusivamente per il transito dei veicoli devono avere opportune segnaletiche in modo da vietare chiaramente il passaggio pedonale (vedi esempio in figura).



In considerazione del fatto che il pericolo di impatto può verificarsi tra l'asta e la parte superiore dell'automezzo (oppure con il casco del motociclista), si consiglia l'installazione di dispositivi di rilevamento dei veicoli (quali fotocellule, spire magnetiche, ecc.) che quando attivati, impediscano il movimento di chiusura della barriera.